

Nome: _____

Ano / Turma: _____ N.º: _____ Data: ____ - ____ - ____

Caderno 1:

(É permitido o uso de calculadora.)

O teste é constituído por dois cadernos (Caderno 1 e Caderno 2).

Utiliza apenas caneta ou esferográfica, de tinta azul ou preta.

É permitido o uso de calculadora no Caderno 1.

Não é permitido o uso de corretor. Deves riscar aquilo que pretendes que não seja classificado.

Para cada resposta, identifica o item.

Apresenta as tuas respostas de forma legível.

Apresenta apenas uma resposta para cada item.

O teste inclui um formulário e uma tabela trigonométrica.

As cotações dos itens de cada caderno encontram-se no final do respetivo caderno.

Formulário

Números

Valor aproximado de π (pi): 3,14159

Geometria

Áreas

Losango: $\frac{\textit{Diagonal maior} \times \textit{Diagonal menor}}{2}$

Trapézio: $\frac{\textit{Base maior} + \textit{Base menor}}{2} \times \textit{Altura}$

Superfície esférica: $4\pi r^2$, sendo r o raio da esfera

Volumes

Prisma e cilindro: $\textit{Área da base} \times \textit{Altura}$

Pirâmide e cone: $\frac{\textit{Área da base} \times \textit{Altura}}{3}$

Esfera: $\frac{4}{3}\pi r^3$, sendo r o raio da esfera

Trigonometria

Fórmula fundamental: $\sin^2 x + \cos^2 x = 1$

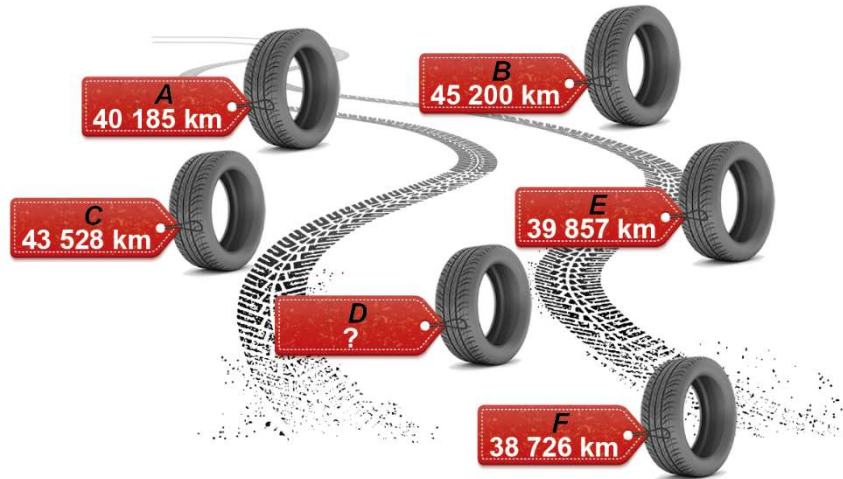
Relação da tangente com o seno e o cosseno: $\tan x = \frac{\sin x}{\cos x}$

Tabela trigonométrica

Graus	Seno	Cosseno	Tangente	Graus	Seno	Cosseno	Tangente
1	0,0175	0,9998	0,0175	46	0,7193	0,6947	1,0355
2	0,0349	0,9994	0,0349	47	0,7314	0,6820	1,0724
3	0,0523	0,9986	0,0524	48	0,7431	0,6691	1,1106
4	0,0698	0,9976	0,0699	49	0,7547	0,6561	1,1504
5	0,0872	0,9962	0,0875	50	0,7660	0,6428	1,1918
6	0,1045	0,9945	0,1051	51	0,7771	0,6293	1,2349
7	0,1219	0,9925	0,1228	52	0,7880	0,6157	1,2799
8	0,1392	0,9903	0,1405	53	0,7986	0,6018	1,3270
9	0,1564	0,9877	0,1584	54	0,8090	0,5878	1,3764
10	0,1736	0,9848	0,1763	55	0,8192	0,5736	1,4281
11	0,1908	0,9816	0,1944	56	0,8290	0,5592	1,4826
12	0,2079	0,9781	0,2126	57	0,8387	0,5446	1,5399
13	0,2250	0,9744	0,2309	58	0,8480	0,5299	1,6003
14	0,2419	0,9703	0,2493	59	0,8572	0,5150	1,6643
15	0,2588	0,9659	0,2679	60	0,8660	0,5000	1,7321
16	0,2756	0,9613	0,2867	61	0,8746	0,4848	1,8040
17	0,2924	0,9563	0,3057	62	0,8829	0,4695	1,8807
18	0,3090	0,9511	0,3249	63	0,8910	0,4540	1,9626
19	0,3256	0,9455	0,3443	64	0,8988	0,4384	2,0503
20	0,3420	0,9397	0,3640	65	0,9063	0,4226	2,1445
21	0,3584	0,9336	0,3839	66	0,9135	0,4067	2,2460
22	0,3746	0,9272	0,4040	67	0,9205	0,3907	2,3559
23	0,3907	0,9205	0,4245	68	0,9272	0,3746	2,4751
24	0,4067	0,9135	0,4452	69	0,9336	0,3584	2,6051
25	0,4226	0,9063	0,4663	70	0,9397	0,3420	2,7475
26	0,4384	0,8988	0,4877	71	0,9455	0,3256	2,9042
27	0,4540	0,8910	0,5095	72	0,9511	0,3090	3,0777
28	0,4695	0,8829	0,5317	73	0,9563	0,2924	3,2708
29	0,4848	0,8746	0,5543	74	0,9613	0,2756	3,4874
30	0,5000	0,8660	0,5774	75	0,9659	0,2588	3,7321
31	0,5150	0,8572	0,6009	76	0,9703	0,2419	4,0108
32	0,5299	0,8480	0,6249	77	0,9744	0,2250	4,3315
33	0,5446	0,8387	0,6494	78	0,9781	0,2079	4,7046
34	0,5592	0,8290	0,6745	79	0,9816	0,1908	5,1445
35	0,5736	0,8192	0,7002	80	0,9848	0,1736	5,6713
36	0,5878	0,8090	0,7265	81	0,9877	0,1564	6,3138
37	0,6018	0,7986	0,7536	82	0,9903	0,1392	7,1154
38	0,6157	0,7880	0,7813	83	0,9925	0,1219	8,1443
39	0,6293	0,7771	0,8098	84	0,9945	0,1045	9,5144
40	0,6428	0,7660	0,8391	85	0,9962	0,0872	11,4301
41	0,6561	0,7547	0,8693	86	0,9976	0,0698	14,3007
42	0,6691	0,7431	0,9004	87	0,9986	0,0523	19,0811
43	0,6820	0,7314	0,9325	88	0,9994	0,0349	28,6363
44	0,6947	0,7193	0,9657	89	0,9998	0,0175	57,2900
45	0,7071	0,7071	1,0000				

Na resposta aos itens de escolha múltipla, seleciona a opção correta. Escreve na folha de respostas o número do item e a letra que identifica a opção escolhida.

1. Um fabricante de pneus fez um teste a seis tipos diferentes de pneus, A, B, C, D, E e F, para analisar o número de quilómetros percorridos até terem de ser substituídos.



Sabe-se que, em **média**, cada um dos seis tipos de pneus percorreu uma distância superior a 41 250 km e inferior a 41 255 km.

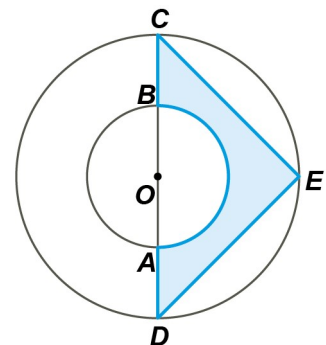
Atendendo à informação dada na figura, determina entre que valores varia a distância percorrida pelos pneus do tipo **D**.

2. A figura representa um esquema do logótipo de uma empresa que vende pneus.

Fazem parte do esquema duas circunferências com centro no ponto O . Uma de raio \overline{OA} e outra de raio \overline{OC} .

Sabe-se que:

- . os pontos O, A, B, C e D pertencem à mesma reta.
- . os pontos A e B pertencem à circunferência de raio \overline{OA} ;
- . os pontos C, D e E pertencem à circunferência de raio \overline{OC} ;
- . $\overline{EC} = \overline{ED}$
- . $\overline{OC} = 2\overline{OA} = 4$ cm



Determina o perímetro da região sombreada representada na figura.

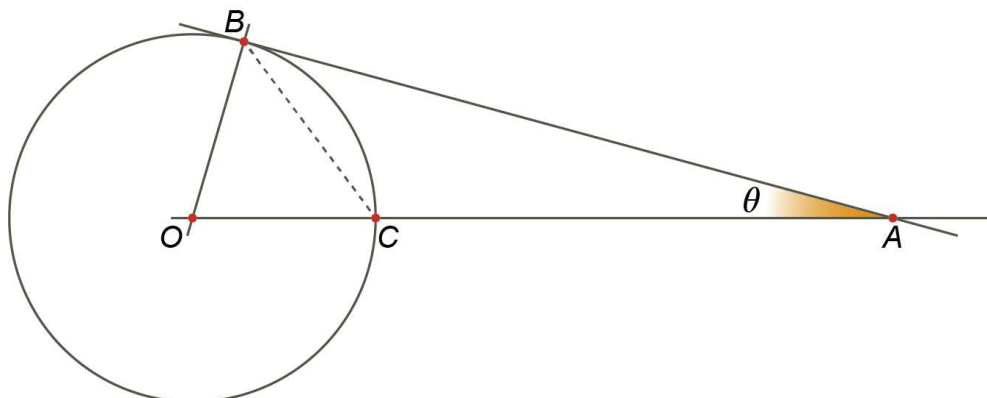
Apresenta o resultado, em cm, arredondado às centésimas.

Nota: Sempre que, em cálculos intermédios, procederes a arredondamentos, conserva, no mínimo, quatro casas decimais.

Proposta de Teste [maio]

3. Na figura estão representadas:

- . a circunferência de centro no ponto O e raio \overline{OB} ;
- . as retas OB , OA e AB .
- . o ponto C pertence à circunferência e à semirreta \overrightarrow{OA} ;
- . a reta AB é tangente à circunferência no ponto B .



3.1. No caso de o raio da circunferência ser 4 e $\theta = 22^\circ$, determina \overline{AC} .
Apresenta o resultado arredondado às décimas.

3.2. Se $[CB]$ for o lado de um pentágono regular inscrito na circunferência, então a amplitude θ , em graus, do ângulo BAO é:

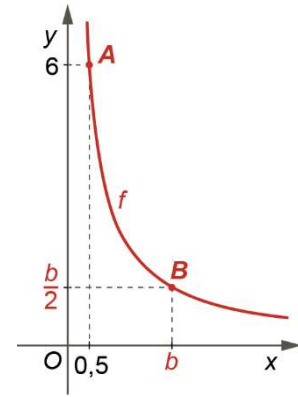
- (A) 22° (B) 18° (C) 36° (D) 16°

Proposta de Teste [maio]

4. Na figura, em referencial cartesiano xOy , está representada uma função f de proporcionalidade inversa.

Sabe-se que:

- . os pontos A e B pertencem ao gráfico de f ;
- . as coordenadas do ponto A são $\left(\frac{1}{2}, 6\right)$;
- . a ordenada de B é metade da abcissa, sendo a abcissa representada por b , com $b > 0$.



O valor de b é:

- (A) $\frac{3}{2}$ (B) $\sqrt{3}$ (C) 3 (D) $\sqrt{6}$

5. Copos com batido de laranja, como o indicado na figura 1, são vendidos numa esplanada.

O copo da figura 1 é representado através de um esquema na figura 2.

O esquema é constituído por parte de um cone e uma semiesfera.



Figura 1

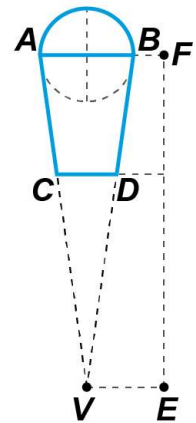


Figura 2

Sabe-se que:

- . $\overline{AB} = 7,8$ cm
- . $\overline{CD} = 5,2$ cm
- . $\overline{EF} = 27$ cm

Atendendo ao esquema e aos dados apresentados, determina a capacidade de cada copo. Apresenta o resultado em centilitros, arredondado às unidades.

Nota: $1 \text{ cm}^3 = 1 \text{ ml}$

FIM (Caderno 1)

Item						
Cotações (em pontos)						
1.	2.	3.1.	3.2.	4.	5.	Total
10	10	10	5	5	10	50

Caderno 2:

(Não é permitido o uso de calculadora.)

6. O número 20^7 , em notação científica, tem a seguinte representação: $1,28 \times 10^9$

Sabe-se que $20^8 = k \times 10^9$, com $k \in]a, b[$, sendo a e b números inteiros consecutivos.

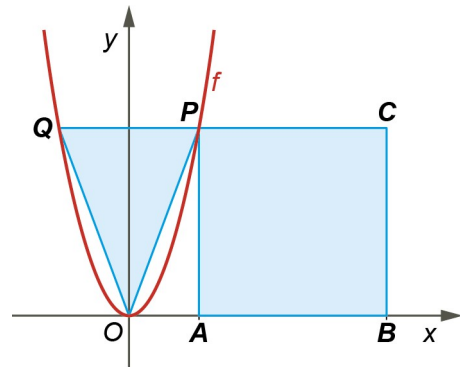
Determina os valores de a e de b .

7. Resolve, em \mathbb{R} , a inequação

$$1 - \frac{x}{2} < 3 \left(x - \frac{1}{4} \right)$$

Apresenta o conjunto solução sob a forma de intervalo de números reais.

8. Na figura estão representados, o gráfico de uma função f , um quadrado $[ABCP]$ e um triângulo $[OPQ]$.



Sabe-se que:

. a função f é definida por $f(x) = 2x^2$;

. os pontos P e Q pertencem ao gráfico de f e são simétricos em relação a Oy ;

. o ponto P tem abcissa x , com $x > 0$;

. os pontos A e B pertencem a Ox e A tem abcissa igual à de P ;

. os pontos C , P e Q têm igual ordenada.

8.1. Se $x = 3$ as coordenadas do ponto C são:

(A) (9,6) (B) (18,18) (C) (21,18) (D) (12,9)

8.2. Para qualquer $x > 0$, qual das seguintes expressões representa a soma das áreas do triângulo e do quadrado?

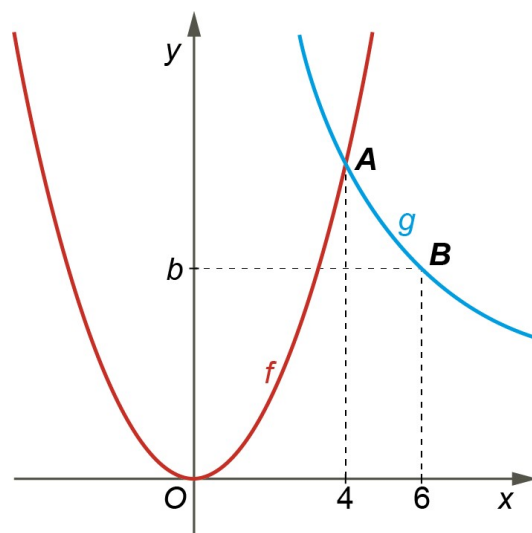
(A) $2x^3(2x+1)$ (B) $2x^3+2x^4$ (C) $6x^2$ (D) $x^3(4x+1)$

8.3. Determina as coordenadas do ponto P se as coordenadas de B são $(10,0)$.

9. Na figura, em referencial cartesiano xOy ,
Caderno 2

Proposta de Teste [maio]

Estão representados os gráficos de duas funções f e g .



Sabe-se que:

- . a função f é definida por $f(x) = \frac{x^2}{2}$;
- . g é uma função de proporcionalidade inversa;
- . o ponto A de abcissa 4 pertence aos gráficos das funções f e g ;
- . o ponto B de abcissa 6 e ordenada b pertence ao gráfico de g .

Determina o valor de b .

(A) $\frac{4}{32}$

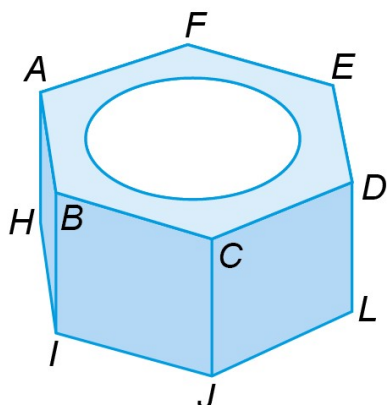
(B) $\frac{16}{3}$

(C) 8

(D) $\frac{17}{4}$

Proposta de Teste [maio]

10. Na figura está representado um esquema de uma peça metálica que foi obtida a partir de um prisma hexagonal regular retirando-lhe um cilindro em que o centro das bases coincidia com os centros das bases do prisma.



Sabe-se que o volume do cilindro retirado é igual a 800 cm^3 .

10.1. Foi construída uma peça semelhante à dada em que as dimensões foram reduzidas a metade.

O volume, em cm^3 , do cilindro retirado nesta nova peça é:

- (A) 100 (B) 400 (C) 200 (D) 500

10.2. Considera a afirmação:

“Se uma reta é paralela a um plano, então essa reta é paralela a todas as retas desse plano.”

A afirmação dada é falsa.

Utiliza letras da figura e dá um exemplo que mostre que a afirmação é falsa.

FIM (Caderno 2)

Item								
Cotações (em pontos)								
6.	7.	8.1.	8.2.	8.3.	9.	10.1.	10.2.	Total
6	8	5	5	10	5	5	6	50