

Nome: _____ Data: ____/____/____

RESUMO: GRANDEZAS E MEDIDAS**1.** Quatro horas da tarde é o mesmo que:

- a) 14 h c) 18 h
 b) 16 h d) 20 h

2. Observa o relógio. Após decorrerem 180 segundos, o relógio estará a marcar:

- a) 1h27min
 b) 1h29min
 c) 1h28min
 d) 1h30min

**3.** Um quarto de duas horas corresponde a:

- a) 20 minutos.
 b) 10 minutos.
 c) 30 minutos.
 d) 15 minutos.

4. Uma cidade com cerca de quatro séculos de existência foi construída por volta do ano:

- a) 1000
 b) 1600
 c) 1800
 d) 1970

**5.** Um milénio e meio é o mesmo que...

- a) ... 10 décadas.
 b) ... 15 décadas.
 c) ... 100 décadas.
 d) ... 150 décadas.

6. O Carlos e a Sandra são os pais do Bruno. A Sandra nasceu em 1972 e o Carlos é cinco anos mais velho do que ela. O Carlos nasceu em:

- a) 1967 c) 1975
 b) 1969 d) 1977

7. A Cidália quer fazer massa para 16 pessoas. Cada pacote de massa dá para 4 pessoas. Quantos quilogramas de massa será necessário comprar?

- a) 1 kg c) 3 kg
 b) 2 kg d) 4 kg

8. Um quinto de um grama equivale a:

- a) 5 g c) 200 mg
 b) 50 mg d) 5000 mg

Para responderes às questões 9 e 10 utiliza as informações seguintes.

Capacidade

- 1 colher de sopa ► 15 mL
- 1 colher de sobremesa ► 10 mL
- 1 colher de chá ► 5 mL

9. A capacidade da colher de chá equivale a que fração da capacidade da colher de sopa?

- a) Um terço.
- b) Metade.
- c) Um quarto.
- d) Um quinto.

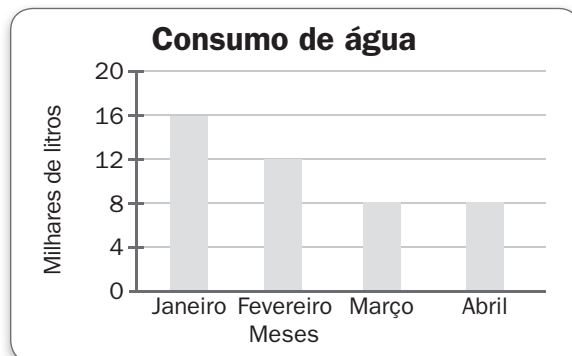
10. Quantas colheres de chá são necessárias para conseguirmos 1 litro?

- a) 100 c) 300
- b) 200 d) 400

11. Aberto, um chuveiro gasta cerca de 9 L de água por minuto. Quantos litros serão gastos num banho de 10 minutos de duração?

- a) Menos de 20 L de água.
- b) Mais de 500 L de água.
- c) Menos de 100 L de água.
- d) Mais de 1000 L de água.

12. O consumo de água de uma casa, em litros, nos quatro últimos meses, é apresentado no gráfico.



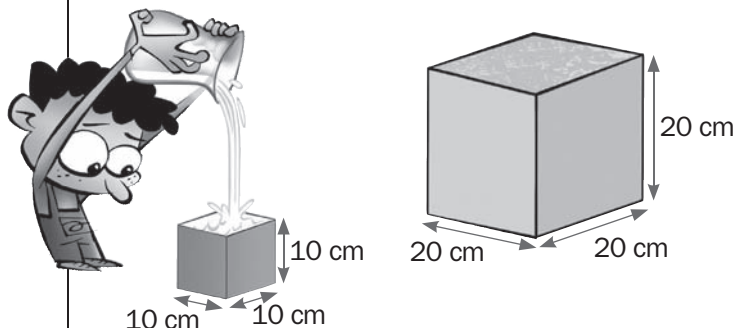
Podemos dizer que...

- a) ... o consumo nos primeiros dois meses foi o dobro dos dois últimos meses.
- b) ... o consumo do mês de março foi a metade do consumo do mês de janeiro.
- c) ... houve um aumento no consumo dos dois últimos meses em relação aos dois primeiros meses.

UM PASSO MAIS



Na embalagem pequena, com a forma de um cubo, cabe exatamente 1 litro de água. Quantos litros de água cabem na embalagem maior, que tem a mesma forma?



R.: _____