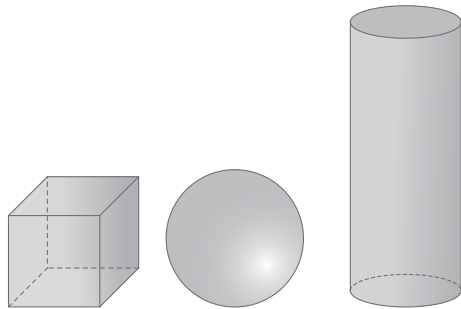


NOME: _____ DATA: _____

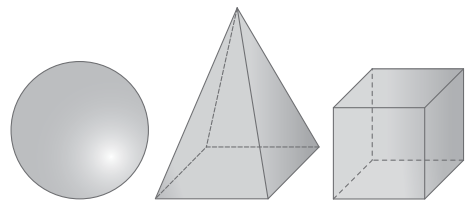
SÓLIDOS GEOMÉTRICOS (III)

1 Circunda a representação do sólido que corresponde a cada adivinha e escreve o seu nome.

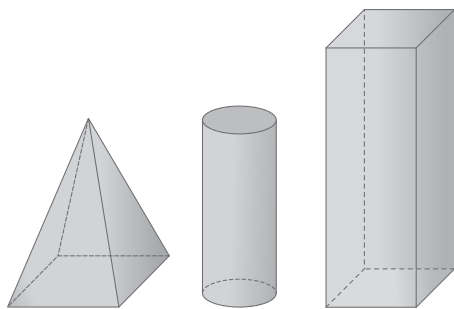
a) Tenho duas superfícies circulares e rolo numa só posição.



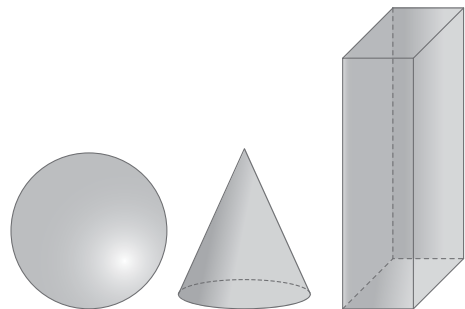
d) Rolo com facilidade.



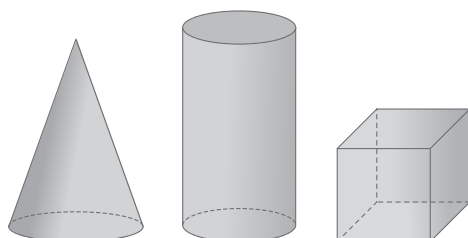
b) Tenho quatro faces laterais retangulares.



e) Tenho uma superfície curva e uma superfície plana.



c) Sou formado por seis quadrados.



f) Tenho três faces laterais triangulares.

