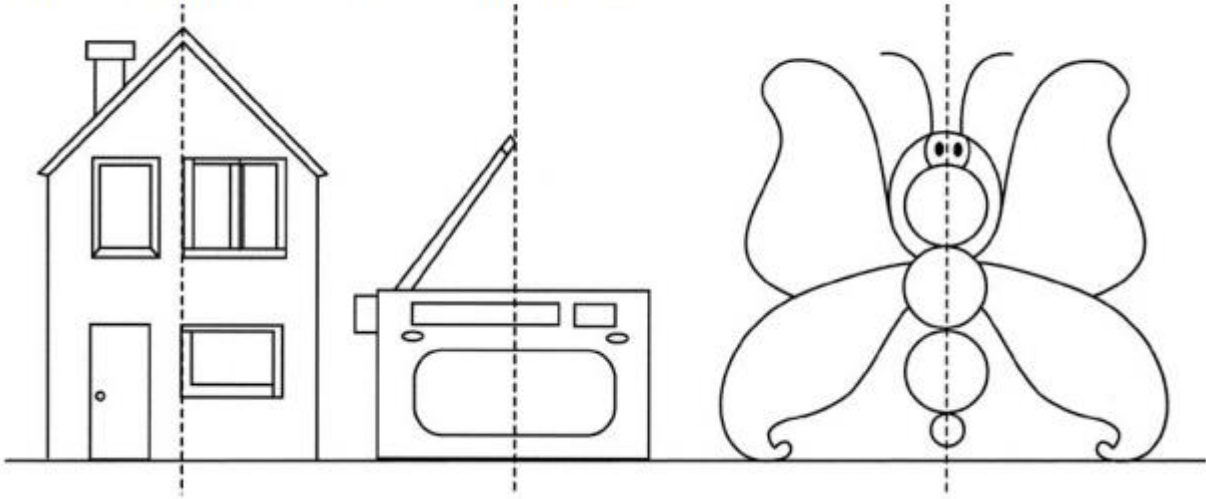




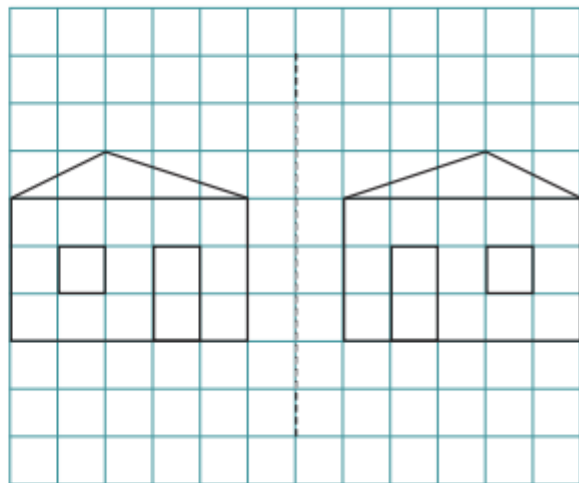
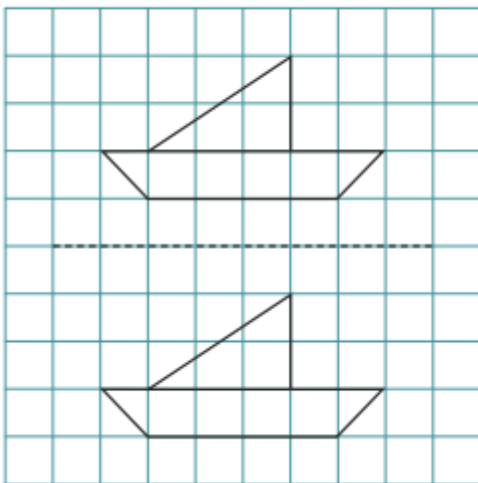
Nome: _____

Data: ___/___/___

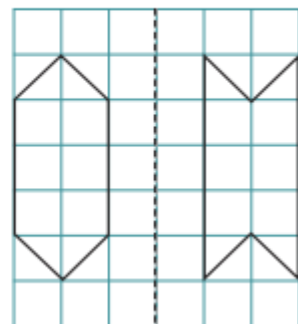
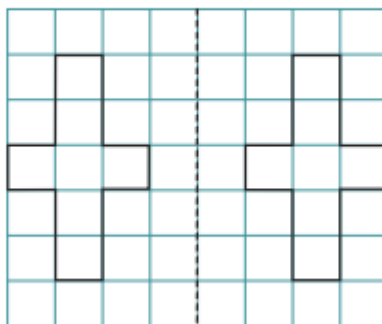
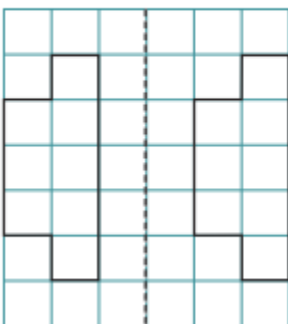
1. Pinta só a figura que te parece **simétrica**.



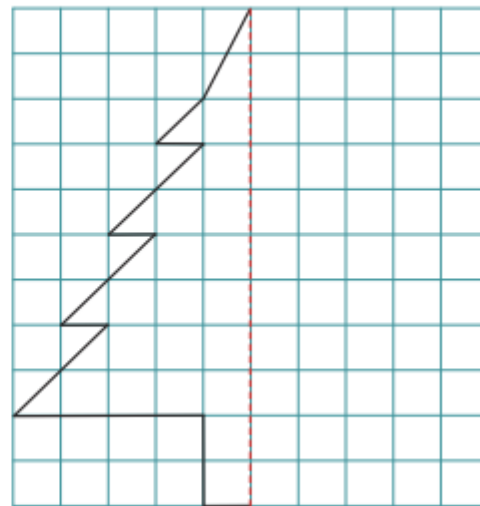
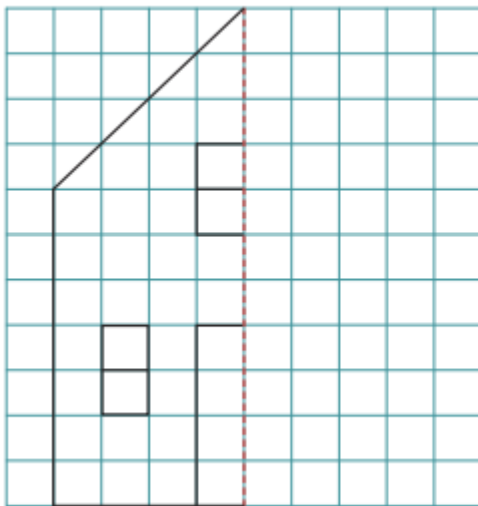
2. Pinta as figuras que te parecem **simétricas** por reflexão.



3. Pinta as figuras que não são **simétricas** por reflexão.



4. Desenha o que falta para que as figuras fiquem **simétricas**.



5. Observa, pensa e resolve.

O Rui tinha uma cesta com 10 maçãs.

Ao lanche, ofereceu 2 maçãs à Rita e 3 à Lara.

Com quantas maçãs ficou o Rui?



Resposta: O Rui ficou com maçãs.

● Com quantas maçãs ficaram as suas duas amigas, no total?

Resposta: As suas amigas ficaram com maçãs.

6. Continua o padrão.

