



Teste Intermédio
Matemática A

Versão 1

Duração do Teste: 90 minutos | 11.03.2014

11.º Ano de Escolaridade

Indique de forma legível a versão do teste.

Utilize apenas caneta ou esferográfica, de tinta azul ou preta.

É permitido o uso de material de desenho e de medição, assim como de uma calculadora gráfica.

Não é permitido o uso de corretor. Deve riscar aquilo que pretende que não seja classificado.

Para cada resposta, indique a numeração do grupo e do item.

Apresente as suas respostas de forma legível.

Para cada item, apresente apenas uma resposta.

O teste inclui um formulário.

As cotações dos itens encontram-se no final do enunciado do teste.

Formulário

Geometria

Comprimento de um arco de circunferência:

αr (α – amplitude, em radianos, do ângulo ao centro; r – raio)

Áreas de figuras planas

Losango: $\frac{\text{Diagonal maior} \times \text{Diagonal menor}}{2}$

Trapézio: $\frac{\text{Base maior} + \text{Base menor}}{2} \times \text{Altura}$

Polígono regular: $\text{Semiperímetro} \times \text{Apótema}$

Sector circular: $\frac{\alpha r^2}{2}$ (α – amplitude, em radianos, do ângulo ao centro; r – raio)

Áreas de superfícies

Área lateral de um cone: $\pi r g$ (r – raio da base; g – geratriz)

Área de uma superfície esférica: $4\pi r^2$ (r – raio)

Volumes

Pirâmide: $\frac{1}{3} \times \text{Área da base} \times \text{Altura}$

Cone: $\frac{1}{3} \times \text{Área da base} \times \text{Altura}$

Esfera: $\frac{4}{3} \pi r^3$ (r – raio)

GRUPO I

Na resposta aos itens deste grupo, selecione a opção correta.

1. Na Figura 1, está representada a região admissível de um certo problema de programação linear em que se pretende maximizar a função objetivo L , definida por $L = x + 3y$

Qual é o valor máximo da função L nesta região?

- (A) 14
- (B) 15
- (C) 20
- (D) 21

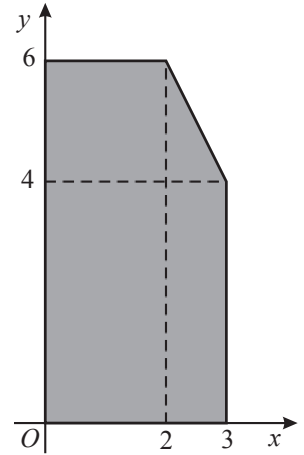


Figura 1

2. Qual das expressões seguintes designa um número real positivo, para qualquer x pertencente ao intervalo

$$\left] \pi, \frac{3\pi}{2} \right[?$$

- (A) $\sin x + \cos x$
- (B) $\frac{\cos x}{\operatorname{tg} x}$
- (C) $\operatorname{tg} x - \sin x$
- (D) $\sin x \times \operatorname{tg} x$

3. Considere, em \mathbb{R} , a equação trigonométrica $\sin x = 0,3$

Quantas soluções tem esta equação no intervalo $[-20\pi, 20\pi[$?

- (A) 20
- (B) 40
- (C) 60
- (D) 80

4. Na Figura 2, está representada, num referencial o.n. xOy , parte da hipérbole que é o gráfico de uma função f

O gráfico da função f intersecta o eixo Ox no ponto de abscissa -1

As retas de equações $x = 1$ e $y = -2$ são as assíntotas do gráfico da função f

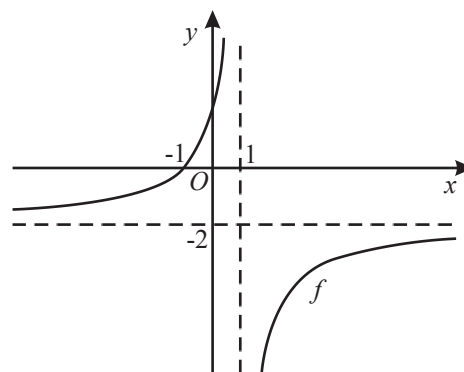


Figura 2

Qual é o conjunto solução da condição $f(x) \leq 0$?

- (A) $]-\infty, -2[\cup]-2, 0]$
- (B) $]-\infty, -1] \cup]0, +\infty[$
- (C) $]-\infty, 0] \cup]1, +\infty[$
- (D) $]-\infty, -1] \cup]1, +\infty[$

5. Sejam f e g duas funções de domínio \mathbb{R}

Sabe-se que:

- a função f é definida por $f(x) = 3x + 6$
- a função g é uma função quadrática e é uma função par
- $g(2) = 0$

Qual das afirmações seguintes é verdadeira?

- (A) A função $f \times g$ tem três zeros e a função $\frac{f}{g}$ não tem zeros.
- (B) A função $f \times g$ tem três zeros e a função $\frac{f}{g}$ tem um zero.
- (C) A função $f \times g$ tem dois zeros e a função $\frac{f}{g}$ não tem zeros.
- (D) A função $f \times g$ tem dois zeros e a função $\frac{f}{g}$ tem um zero.

GRUPO II

Na resposta a cada um dos itens deste grupo, apresente todos os cálculos que tiver de efetuar e todas as justificações necessárias.

Quando, para um resultado, não é pedida a aproximação, apresente sempre o valor exato.

1. Seja f a função, de domínio \mathbb{R} , definida por

$$f(x) = \begin{cases} \frac{2}{3}x^3 + 3x^2 - 13 & \text{se } x \leq 1 \\ \frac{2x-3}{1-x} & \text{se } x > 1 \end{cases}$$

1.1. Resolva analiticamente, em $]1, +\infty[$, a condição $f(x) < \frac{1}{x-2}$

Apresente o conjunto solução usando a notação de intervalos de números reais.

1.2. Considere, para cada número real k , a função g , de domínio \mathbb{R} , definida por $g(x) = kx + 2$
Determine o valor de k para o qual se tem $(g \circ f)(-3) = 6$

1.3. Determine o contradomínio da função f

Para resolver este item, **recorra à calculadora gráfica**.

Na sua resposta, deve:

- reproduzir, num referencial, o gráfico da função f que visualizar na calculadora (sugere-se a utilização da janela em que $x \in [-5, 5]$ e $y \in [-15, 10]$); nesse referencial:
 - assinale o ponto do gráfico de abcissa 1 e indique a sua ordenada
 - represente as assíntotas do gráfico de f
 - assinale o ponto do gráfico correspondente ao máximo relativo da função
- apresentar o contradomínio da função f , usando a notação de intervalos de números reais.

2. Na Figura 3, estão representados:

- o retângulo $[ABCD]$, em que $\overline{DC} = 1$ e $\overline{BC} = 2$
- o ponto O , ponto médio do segmento $[AD]$
- uma semicircunferência de centro no ponto O e raio 1

Considere que um ponto P se desloca ao longo do segmento de reta $[AB]$, nunca coincidindo com A , mas podendo coincidir com B

Para cada posição do ponto P , seja Q o ponto de intersecção da reta PO com a semicircunferência.

Seja x a amplitude, em radianos, do ângulo DOQ ($x \in]0, \frac{\pi}{4}[$)

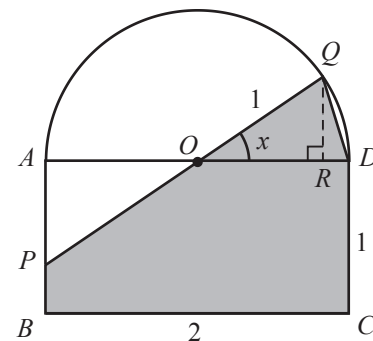


Figura 3

Resolva os dois itens seguintes **sem recorrer à calculadora**.

2.1. Mostre que a área do polígono $[BCDQP]$, representado a sombreado, é dada, em função de x , por

$$2 - \frac{\operatorname{tg} x}{2} + \frac{\operatorname{sen} x}{2}$$

2.2. Para uma certa posição do ponto P , tem-se $\cos\left(\frac{3\pi}{2} - x\right) = -\frac{3}{5}$

Determine, para essa posição do ponto P , a área do polígono $[BCDQP]$

Apresente o resultado na forma de fração irredutível.

3. Na Figura 4, está representada, num referencial o.n. $Oxyz$, parte do plano ABC , de equação $x + y + 2z = 12$

Tal como a figura sugere, A , B e C são os pontos de intersecção deste plano com os eixos coordenados.

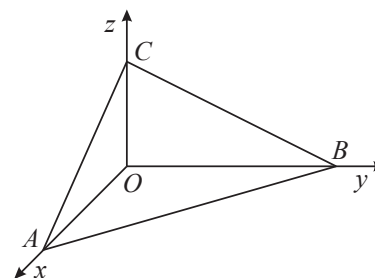


Figura 4

3.1. Determine uma equação cartesiana do plano que passa no ponto $D(1, 2, 3)$ e é paralelo ao plano ABC

3.2. Seja M o ponto médio do segmento de reta $[AC]$

Determine uma condição cartesiana da reta MB

3.3. O plano ABC é tangente, num ponto P , a uma esfera centrada na origem do referencial, tal como se ilustra na Figura 5.

Determine o valor exato do volume dessa esfera.

Nota: Tenha em conta que a reta OP é perpendicular ao plano ABC

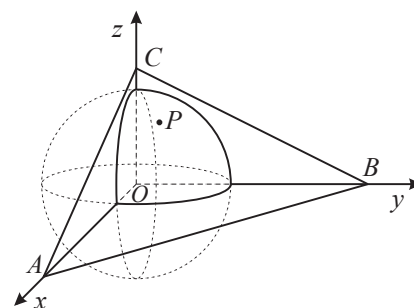


Figura 5

4. Na Figura 6, está representado um triângulo equilátero $[ABC]$

Seja a o comprimento de cada um dos lados do triângulo.

Seja M o ponto médio do lado $[BC]$

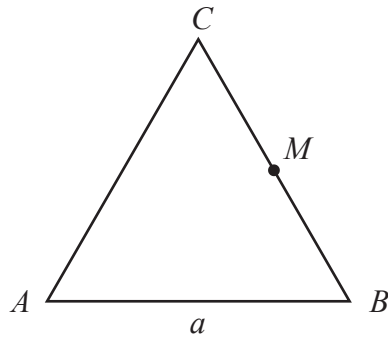


Figura 6

Mostre que $\vec{AB} \cdot \vec{AM} = \frac{3a^2}{4}$

Nota: $\vec{AB} \cdot \vec{AM}$ designa o produto escalar do vetor \vec{AB} pelo vetor \vec{AM}

FIM

COTAÇÕES

GRUPO I

1.	10 pontos
2.	10 pontos
3.	10 pontos
4.	10 pontos
5.	10 pontos
		<hr/>
		50 pontos

GRUPO II

1.		
1.1.	20 pontos
1.2.	15 pontos
1.3.	15 pontos
2.		
2.1.	20 pontos
2.2.	20 pontos
3.		
3.1.	10 pontos
3.2.	15 pontos
3.3.	20 pontos
4.	15 pontos
		<hr/>
		150 pontos

TOTAL **200 pontos**